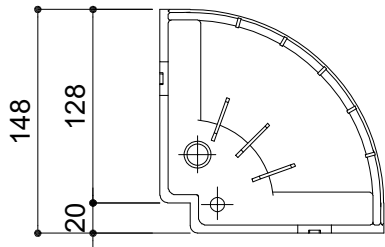
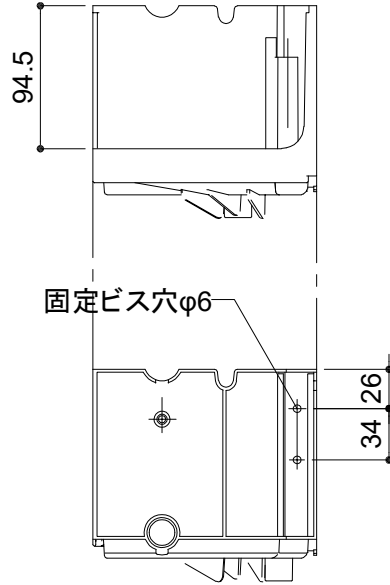
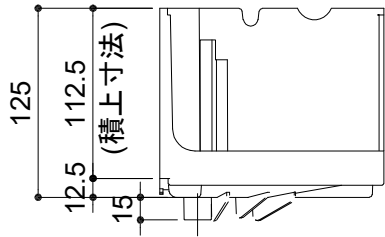
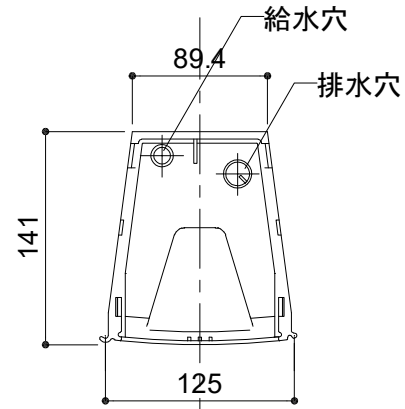


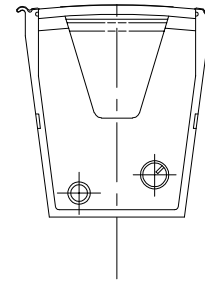
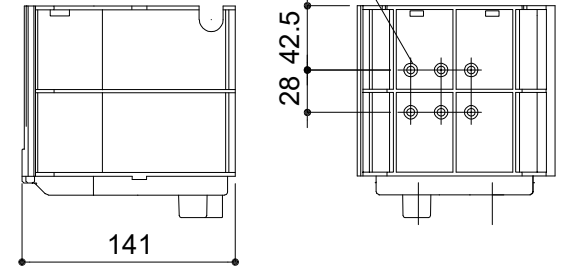
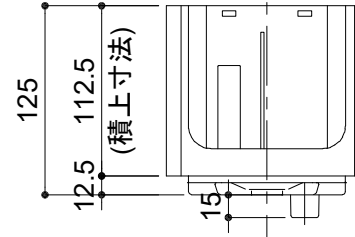
※ポリプロピレン製(黒)



図名	花のかべ コーナーユニット
材質	PP
作成	トヨタサントリーミドリエ株式会社



※ポリプロピレン製(黒)



図名	花のかべ シングルユニット
材質	PP
作成	トヨタサントリーミドリエ株式会社